

JC

# 中华人民共和国建材行业标准

JC/T 986—2018  
代替 JC/T 986—2005

## 水泥基灌浆材料

Cementitious grout

2018-04-30 发布

2018-09-01 实施

中华人民共和国工业和信息化部 发布

## 前 言

本标准按照 GB/T 1.1—2009 给出的规则起草。

本标准代替 JC/T 986—2005《水泥基灌浆材料》。与 JC/T 986—2005 相比，除编辑性修改外主要技术变化如下：

- 范围增加了钢筋连接套筒水泥基灌浆材料(见第 1 章，2005 年版的第 1 章)；
- 增加了水泥基灌浆材料的分类和标记(见第 4 章)；
- 删除了水泥基灌浆材料原材料要求(见 2005 年版的第 4 章)；
- 修改了对水泥基灌浆材料粒径、流动度、抗压强度、泌水率、竖向膨胀率的要求(见第 6 章，2005 年版的第 5 章)；
- 取消了凝结时间、钢筋握裹强度(圆钢)检验项目(见第 6 章和表 3，2005 年版的表 1)。

本标准由中国建筑材料联合会提出。

本标准由全国水泥制品标准技术化委员会(SAC/TC 197)归口。

本标准负责起草单位：中国建材检验认证集团股份有限公司。

本标准参加起草单位：北京纽维逊建筑工程技术有限公司、北京联合荣大工程材料有限责任公司、北京泰合立都建材有限责任公司、北京中德新亚建筑技术有限公司、昆明强聚建材有限公司、苏州市兴邦化学建材有限公司、兰溪市天信新型建材有限公司、山东柳工混凝土设备有限公司、天津炬实科技发展有限公司、北京赛固伟业科技有限公司、黑龙江磐云建筑材料有限公司、福建省光泽县砣固景观工程有限公司。

本标准主要起草人：蒋玉川、单文华、王阳、刘海波、赵宝铖、王清、岳汉威、张宇燕、郭春霞、许金娥、高学江、任恩平、邵正明、黄春江、詹奇龙、刘国彪、章荣会、徐吉龙、李伟、杨新峰、毛荣良、卢建华、余仁乐、刘玉玲、白子刚、王云彩、叶树仁。

本标准委托中国建材检验认证集团股份有限公司负责解释。

本标准所代替标准的历次版本发布情况为：

- JC/T 986—2005。

# 水泥基灌浆材料

## 1 范围

本标准规定了水泥基灌浆材料的术语和定义、分类和标记、一般要求、技术要求、试验方法、检验规则以及包装、标识、产品说明书、合格证、运输和贮存。

本标准适用于设备基础二次灌浆、柱脚底板、地脚螺栓锚固、混凝土结构加固、修补、钢筋连接套筒等使用的水泥基灌浆材料。

## 2 规范性引用文件

下列文件对于本文件的应用是必不可少的。凡是注日期的引用文件,仅注日期的版本适用于本文件。凡是不注日期的引用文件,其最新版本(包括所有的修改单)适用于本文件。

GB/T 191 包装储运图示标志

GB/T 12573 水泥取样方法

GB/T 17671 水泥胶砂强度试验方法(ISO法)

GB/T 50080 普通混凝土拌合物性能试验方法标准

GB/T 50081 普通混凝土力学性能试验方法标准

GB 50119—2013 混凝土外加剂应用技术规范

JGJ 63 混凝土用水标准

TB/T 3192—2008 铁路后张法预应力混凝土梁管道压浆技术条件

## 3 术语和定义

下列术语和定义适用于本文件。

### 3.1

**水泥基灌浆材料** **cementitious grout**

以水泥为基本材料,掺加外加剂和其他辅助材料,加水拌合后具有大流动度、早强、高强、微膨胀等性能的干混材料。

## 4 分类和标记

### 4.1 分类

按流动度分为四类: I类、II类、III类和IV类。

按抗压强度分为四个等级: A50、A60、A70和A85。

### 4.2 产品标记

按产品名称、类别、标准编号顺序进行标记。

## JC/T 986—2018

示例：I类、A50水泥基灌浆材料的产品标记为：

水泥基灌浆材料 I A50 JC/T 986—2018

## 5 一般要求

本标准包括的产品的生产与应用不对人体、生物与环境造成有害的影响，所涉及的安全与环保要求，应符合我国相关国家标准和规范的要求。

## 6 技术要求

## 6.1 细度

流动度 I 类、II 类和 III 类水泥基灌浆材料 4.75 mm 筛筛余为 0；流动度 IV 类水泥基灌浆材料最大粒径大于 4.75 mm，且不超过 25 mm。

## 6.2 流动度

水泥基灌浆材料流动度应符合表 1 的要求。

表1 流动度

项 目		技术指标			
		I	II	III	IV
截锥流动度	初始值	—	≥340 mm	≥290 mm	≥650 mm <sup>a</sup>
	30 min	—	≥310 mm	≥260 mm	≥550 mm <sup>a</sup>
流锥流动度	初始值	≤35 s	—	—	—
	30 min	≤50 s	—	—	—

<sup>a</sup> 表示坍落扩展度。

## 6.3 抗压强度

水泥基灌浆材料抗压强度应符合表 2 的要求。

表2 抗压强度

单位为兆帕

项 目	技术指标			
	A50	A60	A70	A85
1 d	≥15	≥20	≥25	≥35
3 d	≥30	≥40	≥45	≥60
28 d	≥50	≥60	≥70	≥85

## 6.4 其他性能要求

水泥基灌浆材料其他性能应符合表 3 的要求。

表3 其他性能要求

项 目		技术指标
泌水率		0
对钢筋锈蚀作用		对钢筋无锈蚀作用
竖向膨胀率 <sup>a</sup>	3 h	0.1%~3.5%
	24 h 与 3 h 膨胀率之差	0.02%~0.50%
<sup>a</sup> 抗压强度等级 A85 的水泥基灌浆材料 3 h 竖向膨胀率指标可放宽至 0.02%~3.5%;		

## 7 试验方法

### 7.1 一般规定

- 7.1.1 试验室的温度应为(20±2)℃,相对湿度应不小于50%。
- 7.1.2 标准养护室的温度应为(20±2)℃,相对湿度应不小于95%;养护水的温度应为(20±1)℃。
- 7.1.3 搅拌用水应符合 JGJ 63 中的规定。
- 7.1.4 I、II 和 III 类灌浆材料采用胶砂搅拌机进行搅拌,用水量按生产厂家推荐的最大水料比进行,搅拌时间由加水开始计算,搅拌 240 s。IV 类灌浆材料采用强制式混凝土搅拌机进行搅拌。生产厂家对产品搅拌工艺有特殊规定的,应按其要求进行搅拌。
- 7.1.5 水泥基灌浆材料制备、成型过程中不应振动、插捣。
- 7.1.6 所有试验材料试验前均需在标准试验室环境下放置 24 h 以上。

### 7.2 细度

称取 500 g 水泥基灌浆材料,精确至 1 g,将试样倒入 4.75 mm 筛中,采用手筛,筛至每分钟通过量小于试样重量的 0.1% 为止。IV 类水泥基灌浆材料称取样品 2 000 g,同时采用 25 mm 筛和 4.75 mm 筛进行试验。

水泥基灌浆材料试样筛余百分数按公式(1)计算:

$$F = \frac{R}{W} \times 100\% \dots\dots\dots (1)$$

式中:

- $F$ ——水泥基灌浆材料试样筛余百分数, %;
- $R$ ——水泥基灌浆材料筛余物质量,单位为克(g);
- $W$ ——水泥基灌浆材料试样的质量,单位为克(g)。

### 7.3 截锥流动度

#### 7.3.1 试验仪器

- 7.3.1.1 截锥形圆模:高度(60±0.5)mm,上口内径(70±0.5)mm,下口内径(100±0.5)mm。
- 7.3.1.2 钢直尺:量程不小于 500 mm,精度 1 mm。
- 7.3.1.3 玻璃板:尺寸 500 mm×500 mm。

#### 7.3.2 试验过程

## JC/T 986—2018

水泥基灌浆材料搅拌好后，倒入截锥圆模，浆体与截锥圆模上口齐平，徐徐提起截锥圆模，让浆体在无扰动作用下自由流动直至停止。测量浆体最大扩散直径及与其垂直方向的直径，计算平均值。搅拌和测量在 6 min 内完成。

初始流动度测量完毕后 30 min，重新进行搅拌，测试流动度 30 min 保留值。

## 7.4 坍落扩展度、泌水率

按 GB/T 50080 的规定进行，其中泌水率按泌水试验进行。

## 7.5 流锥流动度

按 TB/T 3192—2008 附录 A 进行。

## 7.6 抗压强度

I 类、II 类和 III 类灌浆材料按 GB/T 17671 进行；IV 类灌浆材料按照 GB/T 50081 进行，试块尺寸为 150 mm×150 mm×150 mm。

## 7.7 竖向膨胀率

按 GB 50119—2013 附录 C 的规定进行，测定 3 h 和 24 h 竖向膨胀率。

24 h 与 3 h 膨胀率之差按公式(2)计算：

$$\varepsilon = \varepsilon_{24} - \varepsilon_3 \dots\dots\dots (2)$$

式中：

$\varepsilon$ ——水泥基灌浆材料 24 h 与 3 h 膨胀率之差，%；

$\varepsilon_{24}$ ——水泥基灌浆材料 24 h 竖向膨胀率，%；

$\varepsilon_3$ ——水泥基灌浆材料 3 h 竖向膨胀率，%。

## 7.8 对钢筋锈蚀作用

按附录 A 或附录 B 的规定进行。

## 8 检验规则

## 8.1 检验分类

## 8.1.1 出厂检验

出厂检验项目包括：细度、流动度、1 d 抗压强度、泌水率、竖向膨胀率。

## 8.1.2 型式检验

型式检验项目包括本标准的全部要求。有下列情况之一时，应进行型式检验：

- a) 新产品或老产品转厂生产的试制定型鉴定；
- b) 正式生产后，如材料、工艺有较大改变，可能影响产品性能时；
- c) 正常生产时，一年至少进行一次检验；
- d) 产品长期停产后，恢复生产时；
- e) 出厂检验结果与上次型式检验有较大差异时；
- f) 国家质量监督机构提出进行型式试验要求时。

## 8.2 组批和取样

同类产品每 200 t 计为一批，不足 200 t 也计为一批。

每批产品按 GB/T 12573 的规定进行取样，I 类、II 类、III 类取样不少于 40 kg，IV 类取样不少于 80 kg。

## 8.3 判定规则

8.3.1 出厂检验项目检验结果均符合本标准的要求时判定为合格品，若有一项指标不符合要求则判为不合格品。

8.3.2 型式检验项目检验结果均符合本标准的要求时判定为合格品，若有一项指标不符合要求则判为不合格品。

## 9 包装、标识、产品说明书、合格证、运输和贮存

### 9.1 包装

水泥基灌浆材料的包装可以袋装或散装，袋装产品每袋净含量不得少于标识质量的 99%；随机抽取 20 袋总质量应不少于标识质量总和的 100%。

### 9.2 标识

标识应符合 GB/T 191 的规定，包装袋上应清楚标明：产品名称、标准代号、净含量、生产企业、出厂编号、生产日期。

### 9.3 产品说明书及合格证

生产厂商应提供产品说明书及合格证，产品说明书里应有推荐的水料比、性能要求及施工使用说明等相关内容。

### 9.4 运输和贮存

水泥基灌浆材料在运输与贮存时，不得受潮和混入杂物，不同类型的产品不得混杂。产品自生产日期起计算，在符合标准的包装、运输、贮存的条件下贮存期为 90 d，过期应重新进行全部项目检验。

附 录 A  
(规范性附录)  
钢筋锈蚀快速试验方法(新拌砂浆法)

### A.1 仪器设备

试验所需仪器设备如下:

- a) 恒电位仪: 专用的符合本标准要求的钢筋锈蚀测量仪, 或恒电位/恒电流仪, 或恒电流仪, 或恒电位仪(输出电流范围不小于  $0\ \mu\text{A}\sim 2\ 000\ \mu\text{A}$ , 可连续变化  $0\ \text{V}\sim 2\ \text{V}$ , 精度 $\leq 1\%$ );
- b) 甘汞电极;
- c) 定时钟;
- d) 电线: 铜芯塑料线;
- e) 绝缘涂料(石蜡:松香=9:1);
- f) 试模: 塑料有底活动模(尺寸  $40\ \text{mm}\times 100\ \text{mm}\times 150\ \text{mm}$ )。

### A.2 试验步骤

#### A.2.1 制作钢筋电极

将 I 级建筑钢筋加工制成直径  $7\ \text{mm}$ , 长度为  $100\ \text{mm}$ , 表面粗糙度  $R_a$  的最大允许值为  $1.6\ \mu\text{m}$  的试件, 用汽油、乙醇、丙酮依次浸擦除去油脂, 并在一端焊上长  $130\ \text{mm}\sim 150\ \text{mm}$  的导线, 再用乙醇仔细擦去焊油, 钢筋两端浸涂热熔石蜡松香绝缘涂料, 使钢筋中间暴露长度为  $80\ \text{mm}$ , 计算其表面积。经过处理后的钢筋放入干燥器内备用, 每组试件三根。

#### A.2.2 拌制新鲜砂浆

按 7.1.4 规定拌制水泥基灌浆材料, 作为新鲜砂浆。

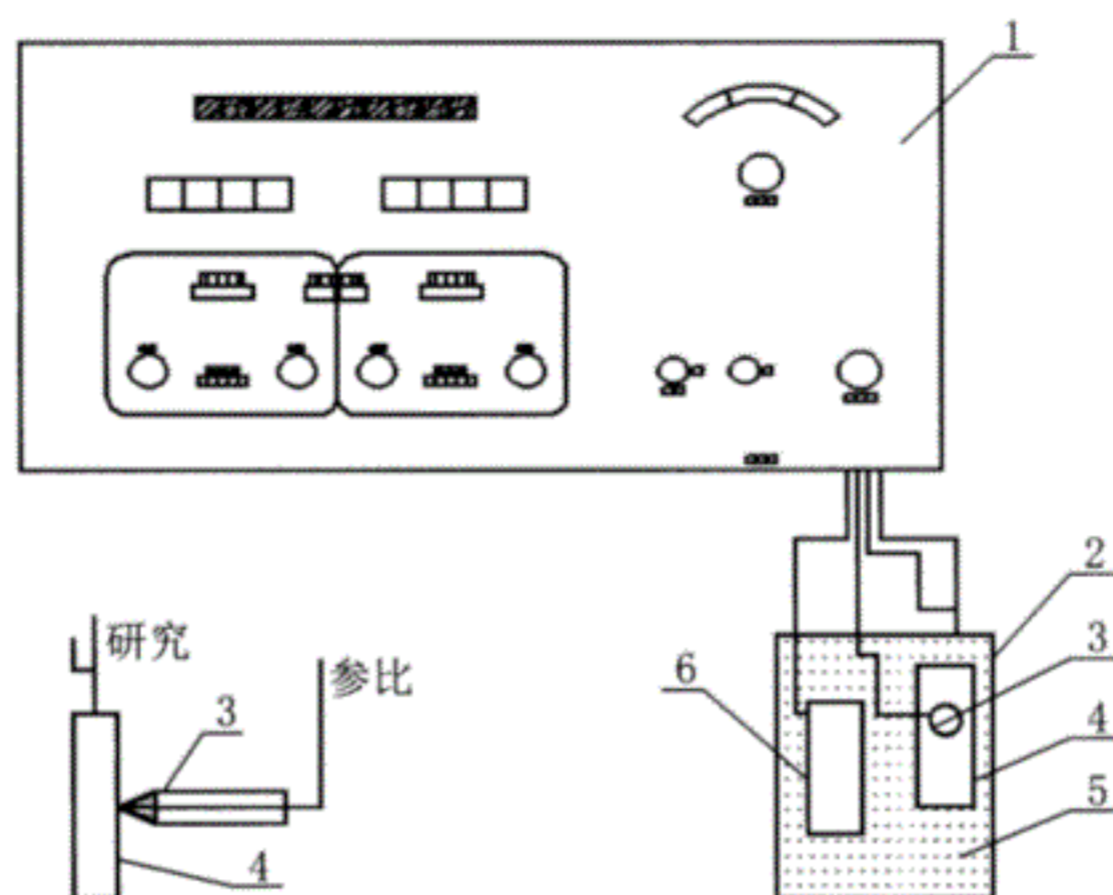
#### A.2.3 砂浆及电极入模

把拌制好的砂浆浇入试模中, 先浇一半(厚  $20\ \text{mm}$  左右)。将两根处理好经检查无锈痕的钢筋电极平行放在砂浆表面, 间距  $40\ \text{mm}$ , 拉出导线, 然后灌满砂浆。

#### A.2.4 连接试验仪器

按图 A.1 连接试验装置, 以一根钢筋作为阳极接仪器的“研究”与“\*”号接线孔, 另一根钢筋为阴极(即辅助电极)接仪器的“辅助”接线孔, 再将甘汞电极的下端与钢筋阳极的正中位置对准, 与新鲜砂浆表面接触, 并垂直于砂浆表面。甘汞电极的导线接仪器的“参比”接线孔。在一些现代新型钢筋锈蚀测量仪或恒电位/恒电流仪上, 电极输入导线通常为集束导线, 只须按规定将三个夹子分别接阳极钢筋、阴极钢筋和甘汞电极即可。





说明:

1——钢筋锈蚀测量仪或恒电位/恒电流仪;

2——硬塑料模;

3——甘汞电极;

4——钢筋阳极;

5——新拌砂浆;

6——钢筋阴极。

图A.1 新鲜砂浆极化电位测试装置图

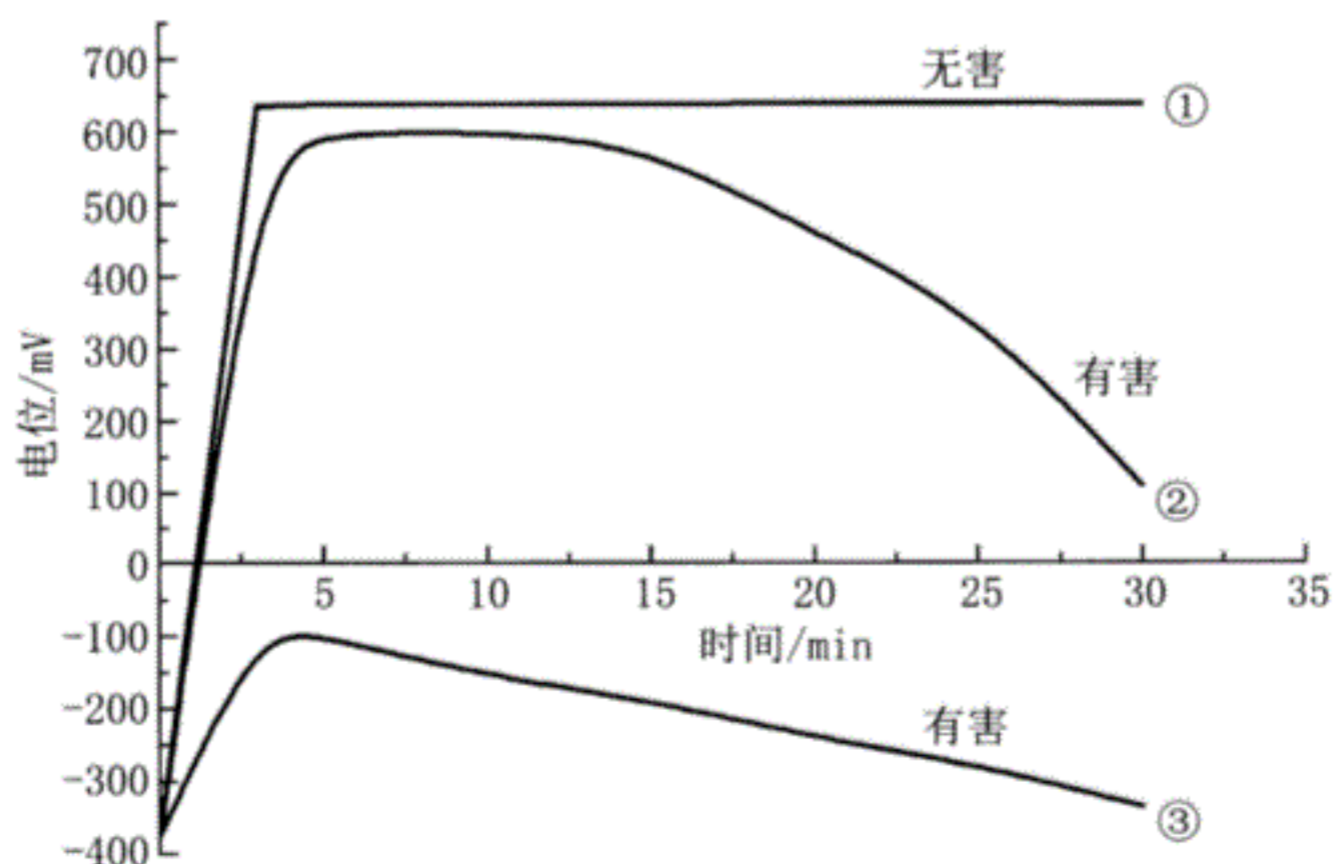
### A.2.5 测试

A.2.5.1 未通外加电流前,先读出阳极钢筋的自然电位 $V$ (即钢筋阳极与甘汞电极之间的电位差值)。

A.2.5.2 接通外加电流,并按电流密度 $50 \times 10^{-2} \text{ A/m}^2$ (即 $50 \mu\text{A/cm}^2$ )调整微安表至需要值。同时,开始计算时间,依次按2 min, 4 min, 6 min, 8 min, 10 min, 15 min, 20 min, 25 min, 30 min, 60 min,分别记录阳极极化电位值。

### A.3 试验结果处理

A.3.1 以三个试验电极测量结果的平均值,作为钢筋阳极极化电位的测定值,以时间为横坐标,阳极极化电位为纵坐标,绘制电位-时间曲线(如图A.2)。



图A.2 恒电流、电位-时间曲线分析

**A.3.2 根据电位-时间曲线判断水泥基灌浆材料对钢筋锈蚀的影响:**

- a) 电极通电后, 阳极钢筋电位迅速向正方向上升, 并在 1min~5min 内达到析氧电位值, 经 30min 测试, 电位值无明显降低, 如图 A.2 中的曲线①, 则属钝化曲线, 表明阳极钢筋表面钝化膜完好无损, 所测水泥基灌浆材料对钢筋是无害的;
- b) 通电后, 阳极钢筋电位先向正方向上升, 随着又逐渐下降, 如图 A.2 中的曲线②, 说明钢筋表面钝化膜已部分受损。而图 A.2 中的曲线③属活化曲线, 说明钢筋表面钝化膜破坏严重。这两种情况均表明钢筋钝化膜已遭破坏。但这时仍不能明确判断水泥基灌浆材料对钢筋锈蚀的影响, 还必须再作硬化砂浆阳极极化电位的测量, 以进一步判别水泥基灌浆材料对钢筋有无锈蚀危害;
- c) 通电后, 阳极钢筋电位随时间的变化有时会出现图 A.2 中曲线①和②之间的中间态情况, 即电位;
- d) 先向正方上升至较正电位值(例如 $\geq 600$  mV), 持续一段稳定时间, 然后渐呈下降趋势, 如电位值迅速下降, 则属第②项情况。如电位值缓降, 且变化不多, 则试验和记录电位的时间再延长 30 min, 继续 35 min, 40 min, 45 min, 50 min, 55 min, 60 min 分别记录阳极极化电位值, 如果电位曲线保持稳定不再下降, 可认为钢筋表面尚能保持完好钝化膜, 所测水泥基灌浆材料对钢筋是无害的; 如果电位曲线继续持续下降, 可认为钢筋表面钝化膜已破损而转变为活化状态, 对于这种情况, 还必须再作硬化砂浆阳极极化电位的测量, 以进一步判别水泥基灌浆材料对钢筋有无锈蚀危害。

## 附录 B

(规范性附录)

## 钢筋锈蚀快速试验方法(硬化砂浆法)

## B.1 仪器设备

试验所需试验仪器设备如下:

- a) 恒电位仪: 专用的符合本标准要求钢筋锈蚀测量仪或恒电位/恒电流仪, 或恒电流仪, 或恒电位仪(输出电流范围不小于  $0\ \mu\text{A}\sim 2\ 000\ \mu\text{A}$ , 可连续变化  $0\ \text{V}\sim 2\ \text{V}$ , 精度  $\leq 1\%$ );
- b) 不锈钢片电极;
- c) 甘汞电极(232 型或 222 型);
- d) 定时钟;
- e) 电线: 铜芯塑料线(型号 RV1 $\times$ 16/0.15 mm);
- f) 绝缘涂料(石蜡:松香=9:1);
- g) 搅拌锅、搅拌铲;
- h) 试模: 长 95 mm, 宽和高均为 30 mm 的棱柱体, 模板两端中心带有固定钢筋的凹孔, 其直径为 7.5 mm, 深 2 mm $\sim$ 3 mm, 半通孔。试模用 8 mm 厚, 硬聚氯乙烯塑料板制成。

## B.2 试验步骤

## B.2.1 制备埋有钢筋的砂浆电极

## B.2.1.1 制备钢筋

采用 I 级建筑钢筋经加工成直径 7 mm, 长度 100 mm, 表面粗糙度  $R_a$  的最大允许值为  $1.6\ \mu\text{m}$  的试件, 使用汽油、乙醇、丙酮依次浸擦除去油脂, 经检查无锈痕后放入干燥器中备用, 每组三根。

## B.2.1.2 成型砂浆电极

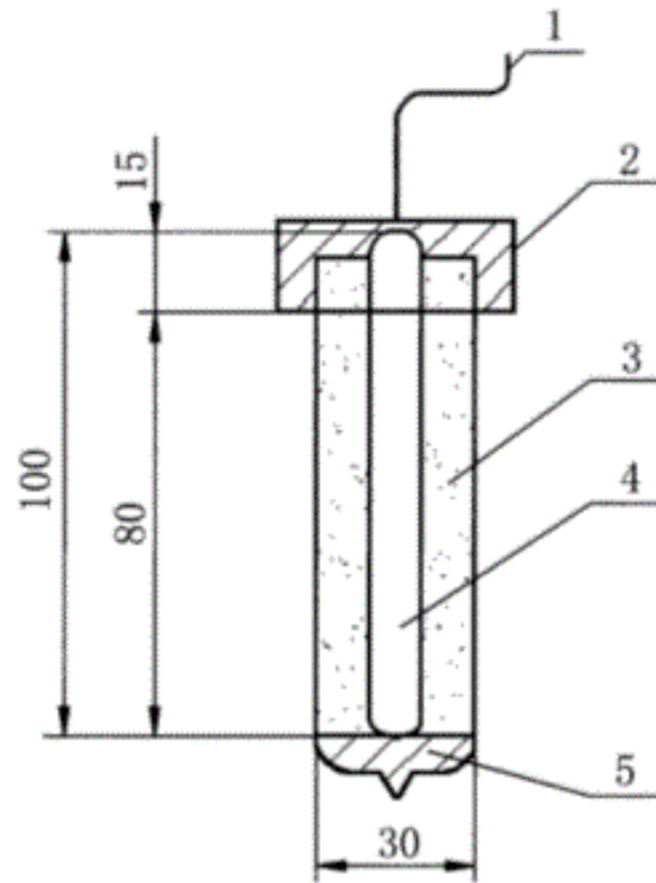
将钢筋预先插入试模两端的预留凹孔中, 位于正中。按 7.1.4 规定拌制水泥基灌浆材料, 将拌制的水泥基灌浆材料灌入试模内, 作为成型的砂浆电极。

## B.2.1.3 砂浆电极的养护及处理

试件成型后盖上玻璃板, 移入标准养护室养护, 24 h 后脱模, 用水泥净浆将外露的钢筋两头覆盖, 继续标准养护 2 d, 取出试件, 除去端部的封闭净浆, 仔细擦净外露钢筋头的锈斑。在钢筋的一端焊上长 130 mm $\sim$ 150 mm 的导线, 用乙醇擦去焊油, 并在试件两端浸涂热石蜡松香绝缘, 使试件中间暴露长度为 80 mm, 如图 B.1 所示。

说明:

- 1——导线;  
2、5——石蜡;  
3——砂浆;  
4——钢筋。

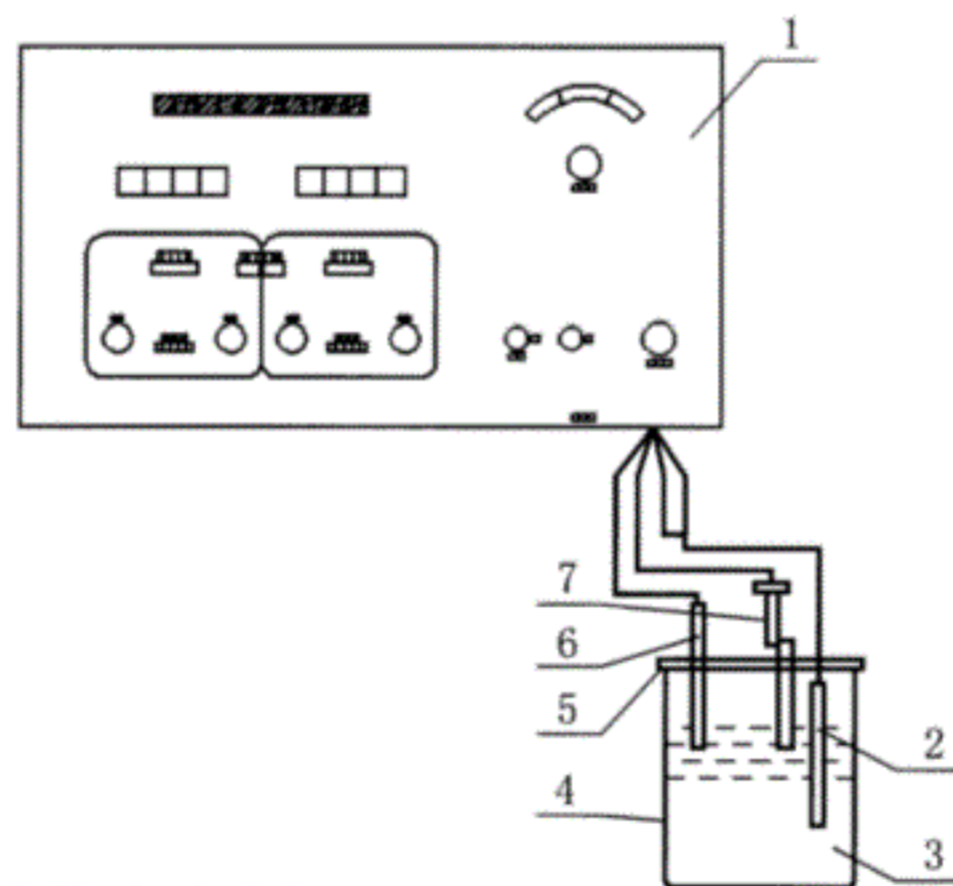


图B.1 钢筋砂浆电极

### B.2.2 测试

B.2.2.1 将处理好的硬化砂浆电极置于饱和氢氧化钙溶液中，浸泡 72h 时。试验时应注意不同试样不得放置在同一容器内浸泡，以防互相干扰。

B.2.2.2 把一个浸泡后的砂浆电极移入盛有饱和氢氧化钙溶液的玻璃缸内，使电极浸入溶液的深度为 8cm，以它作为阳极，以不锈钢片作为阴极(即辅助电极)，以甘汞电极作参比。按图 B.2 要求接好试验线路。



说明:

- 1——钢筋锈蚀测量仪或恒电位/恒电流仪;  
2——硬化砂浆电极(阳极);  
3——饱和氢氧化钙溶液;  
4——1 000 mL烧杯;  
5——有机玻璃盖;  
6——不锈钢片(阴极);  
7——甘汞电极。

图B.2 硬化砂浆极化电位测试装置图

B.2.2.3 未通外加电流前,先读出阳极(埋有钢筋的砂浆电极)的自然电位  $V$ 。

B.2.2.4 接通外加电流,并按电流密度  $50 \times 10^{-2} \text{ A/m}^2$  即  $(50 \mu\text{A/cm}^2)$  调整微安表至需要值。同时,开始计算时间,依次按 2 min, 4 min, 6 min, 8 min, 10 min, 15 min, 20 min, 25 min, 30 min, 分别记录埋有钢筋的砂浆电极阳极极化电位值。

### B.3 试验结果处理

B.3.1 取一组三个埋有钢筋的硬化砂浆电极极化电位的测量结果的平均值作为测定值,以阳极极化电位为纵坐标,时间为横坐标,绘制阳极极化电位-时间曲线。

B.3.2 根据电位-时间曲线判断水泥基灌浆材料对钢筋锈蚀的影响:

- a) 电极通电后,阳极钢筋电位迅速向正方向上升,并在 1 min~5 min 内达到析氧电位值,经 30 min 测试,电位值无明显降低,如图 A.2 中的曲线①,则属钝化曲线。表明阳极钢筋表面钝化膜完好无损,所测水泥基灌浆材料对钢筋是无害的;
- b) 通电后,阳极钢筋电位先向正方向上升,随着又逐渐下降,如图 A.2 中的曲线②,说明钢筋表面钝化膜已部分受损。而图 A.2 中的曲线③活化曲线,说明钢筋表面钝化膜破坏严重。这两种情况均表明钢筋钝化膜已遭破坏,所测水泥基灌浆材料对钢筋是有锈蚀危害的。